



PRINCE
kunststof infra

DSA[®]
DrieSprong Afsluiter
voor drinkwater!



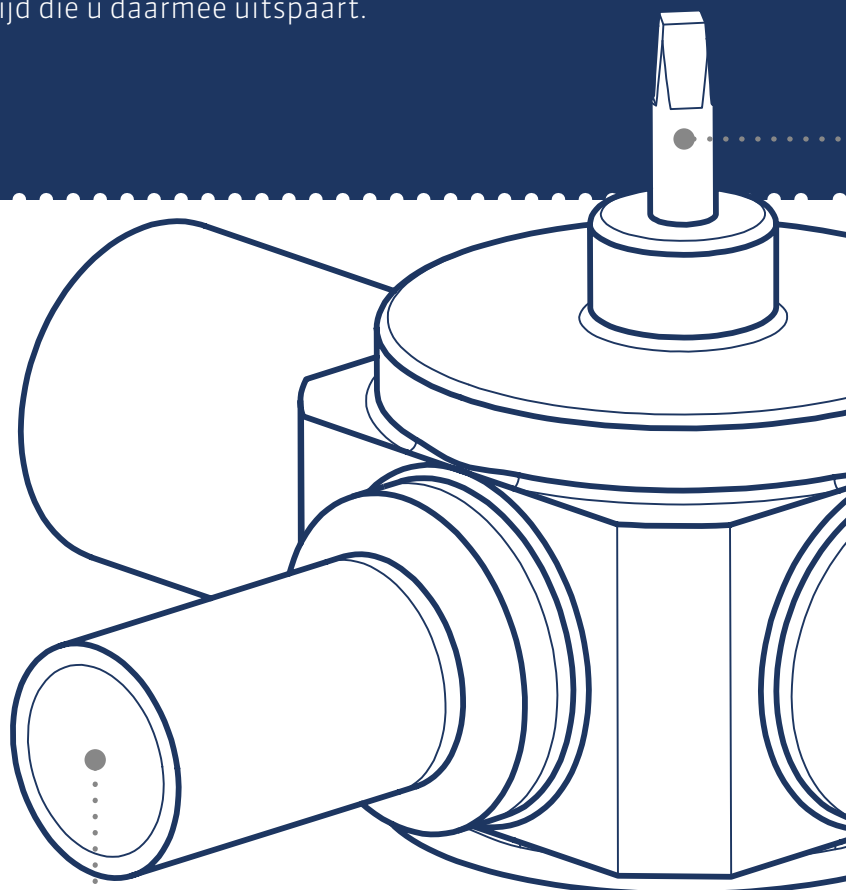
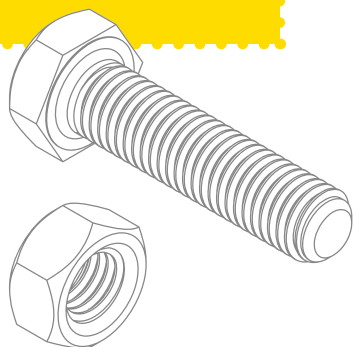
Prince DSA®

Innovatieve driesprongafsluiter voor drinkwater

Onze nieuwste lancering is de driesprongafsluiter die volledig bout-, moer- en flensloos wordt geïnstalleerd. Een innovatief en compact product dat zes verbindingen in het veld vervangt. Denk eens aan het materiaal en de kostbare tijd die u daarmee uitspaart.

DSA® vervangt:

- 1 T-stuk
- 3 Afsluiters
- 6 Pakkingen
- 48 Bouten en moeren
- 3 Afsluitpotten
- 3 Straatpotten
- 3 F-stukken



Afsluitmogelijkheden

- Aanvoerleiding dicht-twee uitgangen drukloos
- Aftak dicht-hoofdleiding open
- Aanvoer open, aftak open-doorvoer dicht

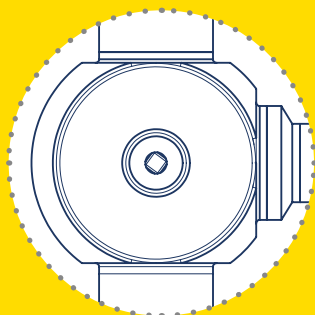
Wat betekent dit voor u?

Samenwerking met partners en klanten is voor ons van cruciaal belang. Alleen met die instelling kunnen wij de beoogde kwaliteit leveren en borgen. Wij praten graag met u verder over de mogelijkheden van de DSA®

DSA®

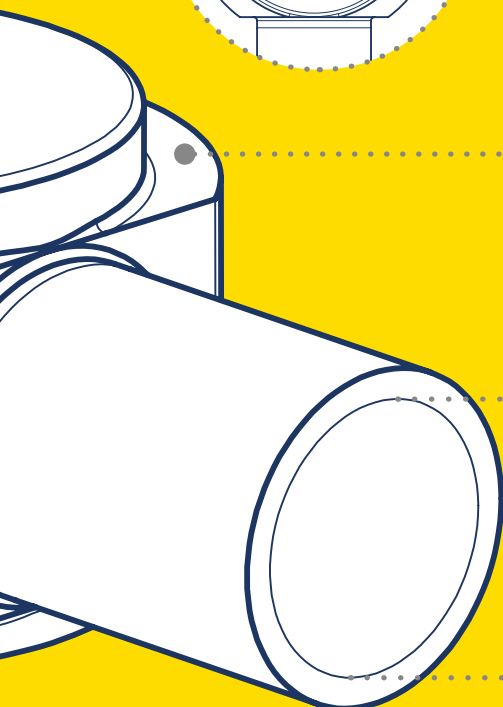
DrieSprong Afsluiter voor drinkwater!

kiwa 



Materiaal

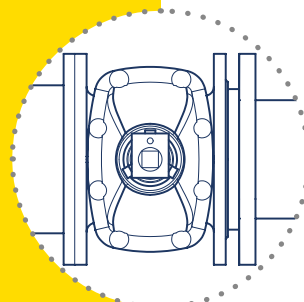
- Afsluiter behuizing: HDPE 100
- Bedieningsstang: RVS 304
- Afdichting: NBR 57, KIWA-watermerk



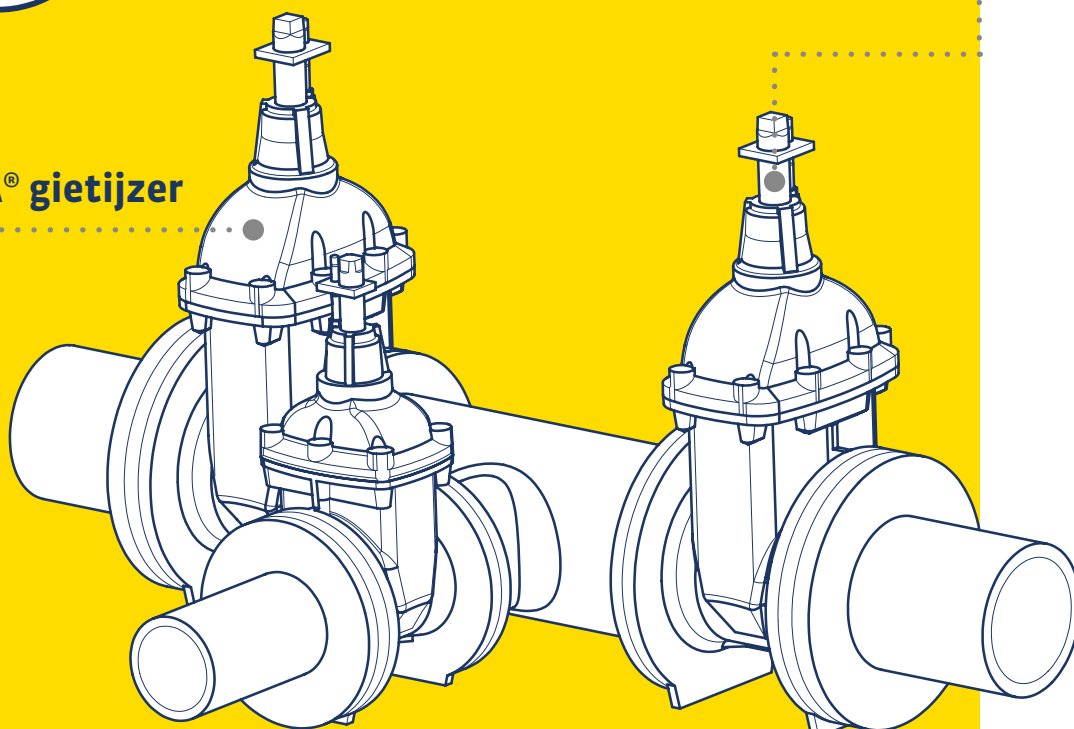
Standaard maatvoeringen

- 63 mm ▪ 110 mm
- 75 mm ▪ 125 mm
- 90 mm ▪ 160 mm

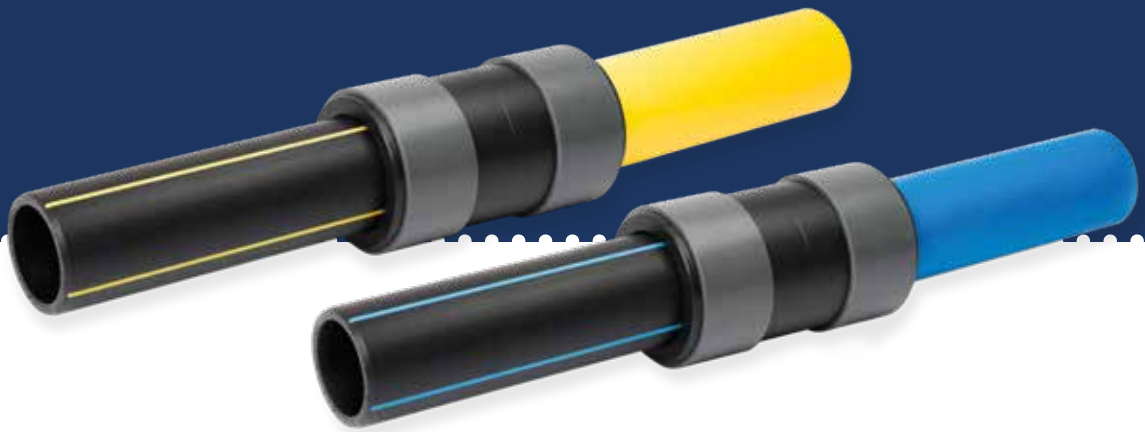
Grotere diameters op aanvraag



Oplossing DSA® gietijzer



Door innovatie voorop!



Met ons vakkundige en vindingrijke team is het prachtig om aan complexe oplossingen te werken. Uit die processen ontstaan nieuwe of vernieuwde producten, zoals de recentelijke gelanceerde Prince Push Fit (PPF). Deze toepassing nam een behoorlijke vlucht en leverde ons de Emergo Innovatie Publieksprijs 2017 op.

Bent u nieuwsgierig geworden, bel ons gerust voor een afspraak. We praten dan graag met u verder over de voordelen van de DSA® of de toepassing van een van onze andere producten.

T +31 (0)166 60 95 90



PRINCE
kunststof infra

info@prince.nl • www.prince.nl